

## Airconditioner WDH-FGA1075



Beste klant,

U hebt een product van hoge kwaliteit gekozen. Om ervoor te zorgen dat u veel plezier beleeft aan dit product, volgen hier nog een paar tips:

### **Na het transport:**

Aangezien het toestel koelmiddel gebruikt, kan het ondanks zorgvuldige instructies op de doos soms gebeuren dat het toestel niet correct wordt vervoerd. Laat het daarom minstens 4 uur rechtop staan voordat u het voor de eerste keer gebruikt, zodat het koelmiddel in het apparaat zich weer kan stabiliseren.

### **In geval van problemen:**

We hopen dat de unit aan uw verwachtingen voldoet! Mochten er, ondanks de grootst mogelijke zorgvuldigheid, toch klachten zijn, neem dan even contact met ons op, want wij hechten veel belang aan uw tevredenheid en willen graag elk misverstand uit de weg ruimen.

**Belangrijke veiligheidsinstructies:**

- Bedien het apparaat alleen in een rechte positie en met een rechte/vlakke houding (Fig. 1) !
- Zorg ervoor dat er geen vocht in of op het toestel komt (Fig. 2) !
- Zorg voor een minimale afstand van ca. 40 cm tot armaturen en wanden (fig. 3) !
- Pas op voor elektriciteit, loop nooit tegen het apparaat aan en steek er geen voorwerpen in (fig. 4) !
- Het toestel is gevuld met het ontvlambare koelmiddel R290, volg daarom strikt de instructies van deze handleiding en lees ze volledig door. (Fig. 5)
- Voer zelf geen reparaties aan het toestel uit ! (Fig. 5)
- Plaats geen voorwerpen op het toestel en zorg ervoor dat de luchtinlaat en de luchtuitlaat altijd vrij zijn!
- Houd toezicht op de airconditioner wanneer kinderen of dieren in de buurt van het apparaat zijn !
- Deze airconditioner mag alleen worden bediend door personen die over de nodige fysieke en mentale capaciteiten beschikken om dit toestel zonder problemen te bedienen !
- Deze airconditioner is alleen goedgekeurd voor gebruik binnenshuis !
- Alleen gekwalificeerd personeel of elektriciens mogen het toestel openen !
- Gebruik alleen de aanbevolen spanning voor het gebruik van het apparaat !
- Zorg ervoor dat het netsnoer uitgevouwen (ontkoppeld) is alvorens het op het stopcontact aan te sluiten !
- Gebruik de stroomkabel niet als trekkabel voor de airconditioner !
- Zorg ervoor dat de stekker schoon en correct in het stopcontact zit voordat u het apparaat gebruikt !
- Kom nooit met natte handen in de buurt van de stekker of het stopcontact !
- Zorg ervoor dat er zich nooit ontvlambare of explosieve stoffen (bijv. gassen/oliën e.d.) in de buurt van het apparaat bevinden !
- Als u het apparaat lange tijd niet gebruikt, schakel het dan uit en trek de stekker uit het stopcontact !

Schakel het apparaat onmiddellijk uit en haal de stekker uit het stopcontact als er iets mis lijkt te zijn ! Neem in dit geval contact op met een specialist en probeer het toestel niet zelf te repareren !!!

**Voorbeelden:** Ventilator draait niet tijdens bedrijf, zekering is doorgebrand of compressor ratelt loud.

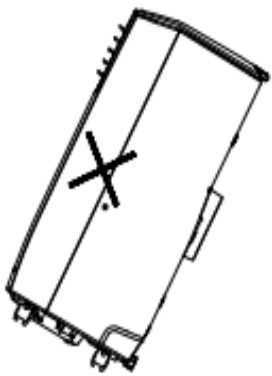


Fig. 1



Fig. 2

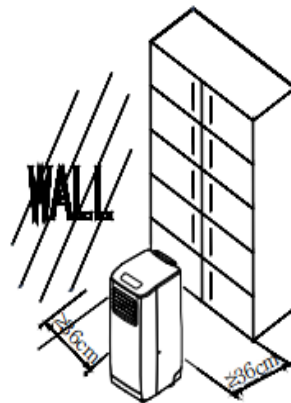


Fig. 3

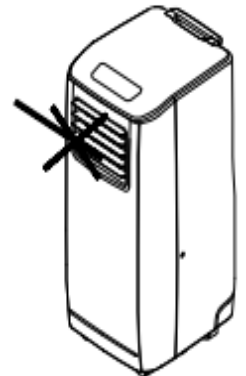


Fig. 4

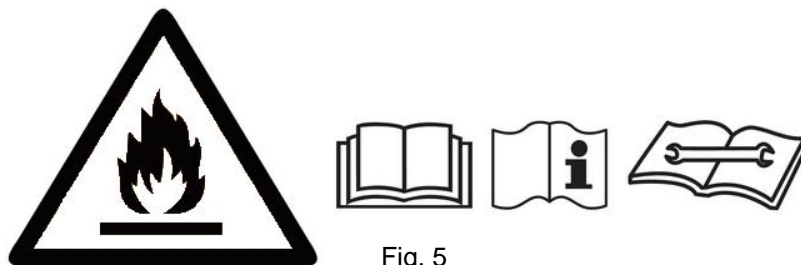
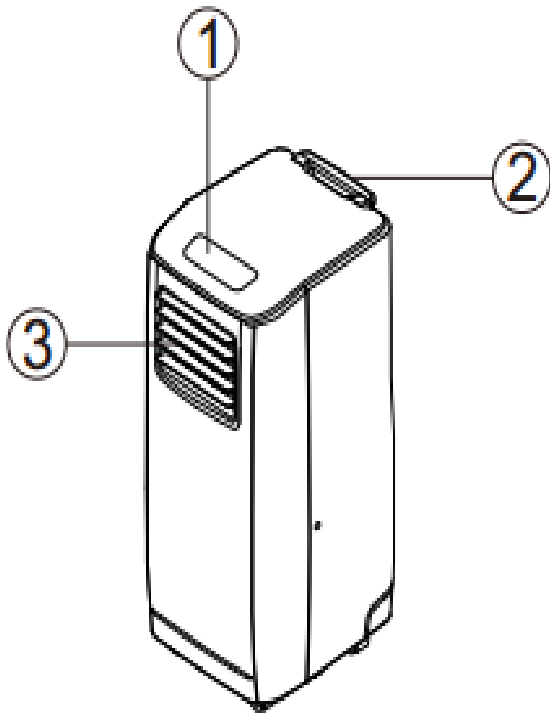


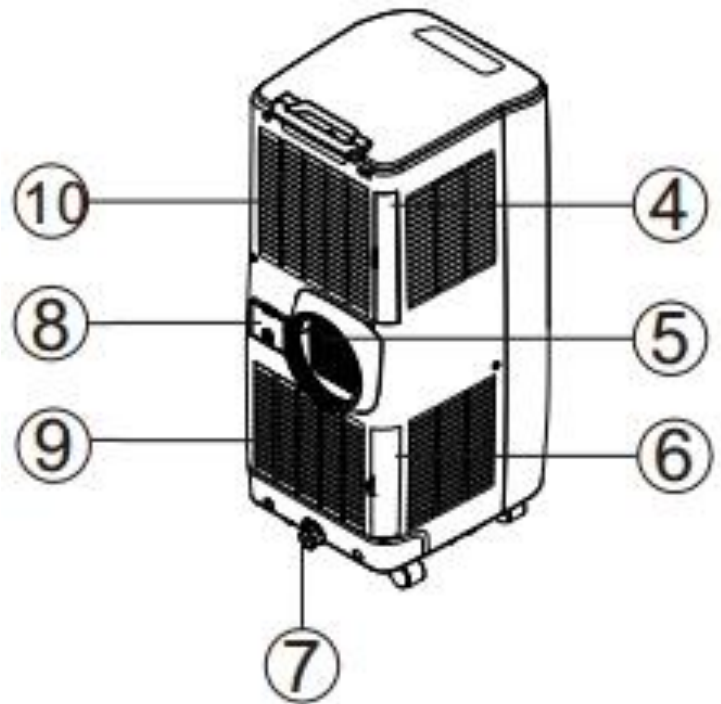
Fig. 5

**Beschrijving van de onderdelen van het toestel:**



**Voor**

- 1. Bedieningspaneel
- 2. Draaggreep
- 3. Uitlaatlucht (koud)

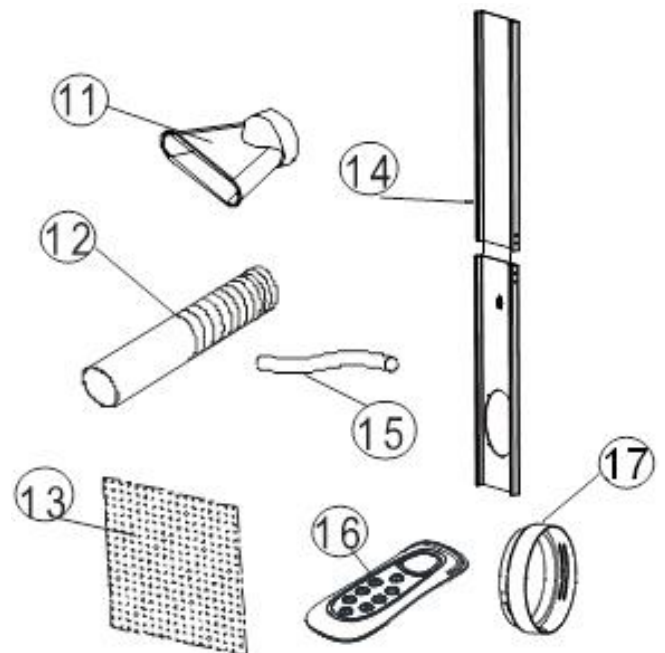


**Terug**

- 4. Luchtfilter
- 5. Luchtafvoerkanaal (warm)
- 6. Luchtfilter
- 7. Condensafvoer
- 8. Compartiment voor de netstekker
- 9. Luchtinlaat
- 10. Luchtinlaat

**Accessoires:**

- 11. Adapter voor aansluiting van de warmelucht slang met de venster spleet/sluiser bar
- 12. Luchtafvoerslang voor warme lucht
- 13. Actief koolstoffilter
- 14. Afdichtstrip voor raamspleet (3-delig)
- 15. Condenswater afvoerslang
- 16. Afstandsbediening
- 17. Adapter voor aansluiting van de warmelucht slang naar de airconditioner



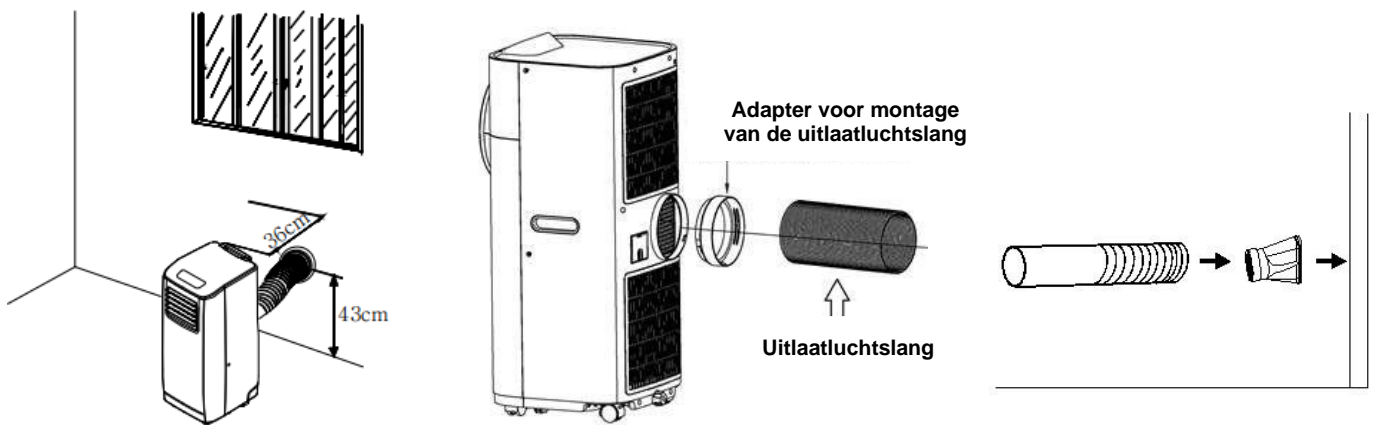
### Gebruiksaanbevelingen:

Voor goede koelresultaten en de meest doeltreffende en zuinigste werking, geven wij u de volgende aanbevelingen:

- Voor deze airconditioner adviseren wij een ruimte van maximaal 20 m<sup>2</sup> (50 m<sup>3</sup>) !
- De minimumgrootte van de ruimte waarin het apparaat moet worden gebruikt is ten minste 11m<sup>2</sup> !
- Vergrendel ramen en deuren.
- Vermijd direct zonlicht in de kamer door ramen en deuren. Het beste is om de luiken of gordijnen overdag te sluiten.
- Houd de luchtfilters van de airconditioner altijd schoon.
- Zodra u de gewenste kamertemperatuur hebt bereikt, verlaagt u de werkingssterkte van de airconditioner.

### Opstelling en aansluiting:

1. Het aansluiten van de uitlaatslang voor de warme lucht



De mobiele airconditioner genereert warme uitlaatlucht tijdens het koelen. Deze warme afvoerlucht moet naar buiten worden afgevoerd. U kunt de warme uitlaatlucht naar buiten leiden via een geschikt gat (diameter 160 mm) in de muur (vergelijkbaar met een afzuigkap voor een keuken) of via een opening van een open raam/deur.

**Opmerking:** Naar gelang van de omstandigheden kan het nuttig zijn de daarvoor bestemde sluitstrip te gebruiken. De sluitstrip is variabel instelbaar en kan er zo voor zorgen dat er geen lucht van buiten binnenkomt.

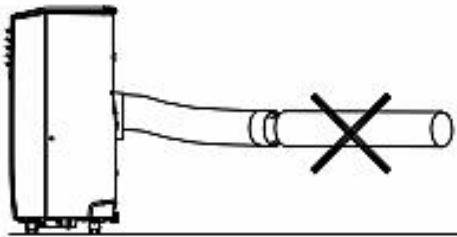
- 1.1. Sluit de uitlaatslang voor de warme lucht aan op het achterste uitlaatsysteem van uw airconditioner door eerst de slangadapter (ringvormig) op het apparaat aan te brengen en vervolgens de warme luchtslang rechtsonder vast te schroeven.
- 1.2. Bevestig de bijgeleverde adapter voor de afdichtstrip aan het andere uiteinde van de luchtafvoerslang.
- 1.3. Als u de sluitstrip bij de raamopening/deuropening/muur hebt gemonteerd, plaatst u nu de adapter in de daarvoor bestemde uitsparing. Als alternatief kunt u de adapter door de raamspleet/deurspleet naar buiten leiden, zodat de warme uitlaatlucht ongehinderd naar buiten kan worden geblazen.

1.4. Controleer ten slotte de correcte plaatsing/installatie van de luchtafvoer luchtafvoerslang voor het afvoeren van de warme lucht.

- Gebruik altijd alleen geschikte accessoires voor het aansluiten en de afvoer van de warme lucht !
- De uitlaatgasslang mag nooit geknikt zijn of de doorgang voor de uitlaatlucht bemoeilijken (zie afbeelding hiernaast) !  
Dit kan anders leiden tot oververhitting van het toestel met.  
De volgende uitschakeling en/of zelfs een defect aan uw airconditioner!
- De luchtafvoerslang kan worden verlengd van 30 cm tot maximaal 150 cm. Maar voor een maximale doeltreffendheid en zuinigheid bevelen wij de kortst mogelijke lengte aan !

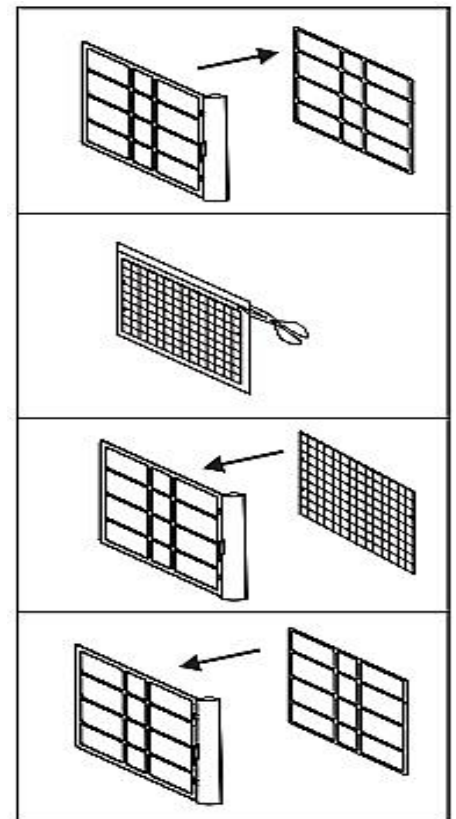
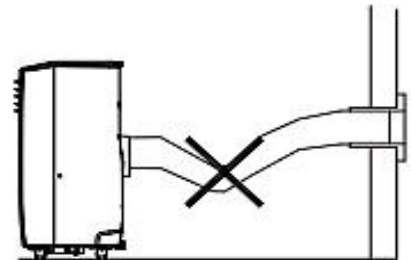
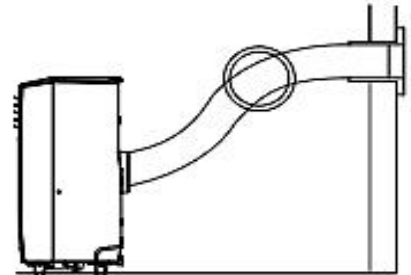
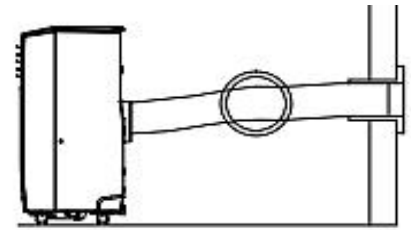
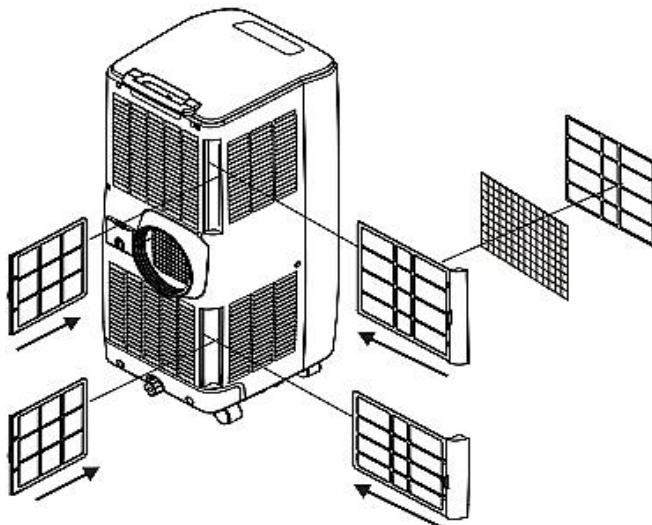
Waarschuwing:

De lengte van de luchtafvoerslang is speciaal aangepast aan de specificatie van de airconditioner. Vervissel de luchtafvoerslang niet met of proberen het uit te breiden. Dit kan leiden tot schade aan of prestatieverlies van uw toestel!

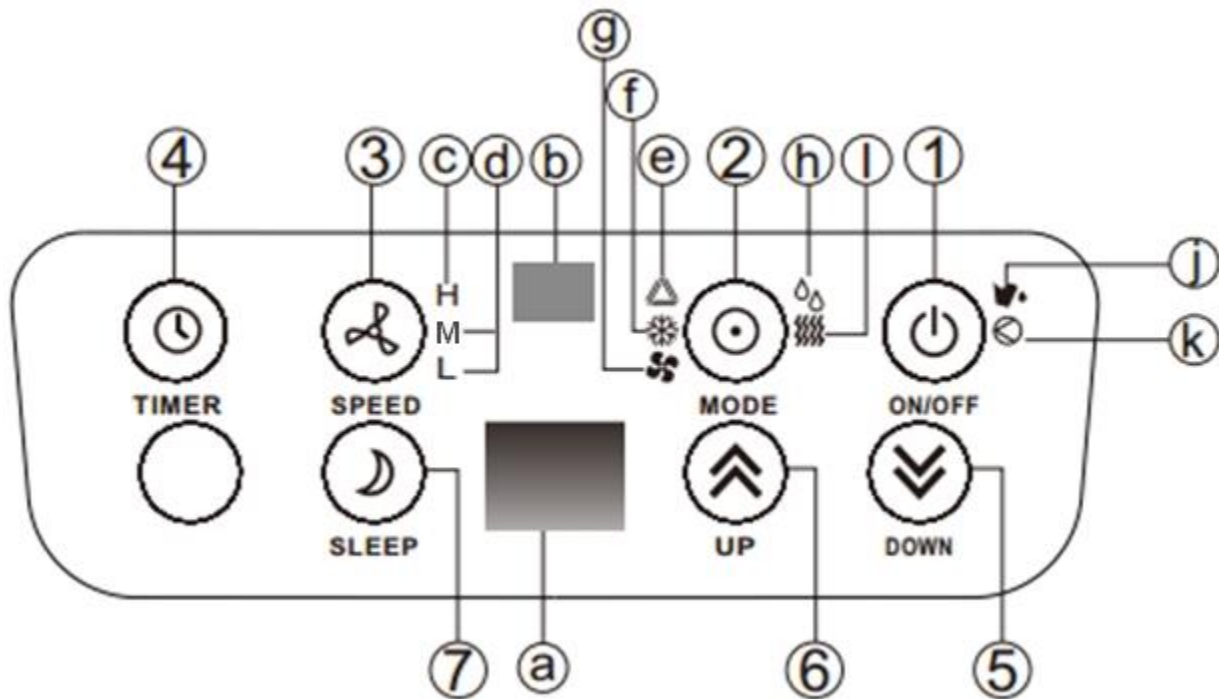


2 . De luchtfilter

- 2.1. Neem de achterste bovenste filterunit uit de airconditioner.
- 2.2. Maak de filterhouder los van het filterframe
- 2.3. Neem het bijgeleverde actieve koolfilter uit de plastic zak
- 2.4. Plaats het actieve koolstoffilter in het achterste bovenste filterframe
- 2.5. Plaats nu de filterhouder op het filterframe
- 2.6. Duw tenslotte de filtereenheid terug in de airconditioner.



**Functionele beschrijving van het bedieningspaneel:**



- |  |   |
|--|---|
| 1. Aan / Uit knop                                | a. Weergaveveld (temperatuur enz.)  |
| 2. Instellen van de bedrijfsmodus                | b. Ontvangerdiode voor de afstandsbediening   |
| 3. Instellen van de bedieningssterkte            | c. Signaallamp voor hoge werkingssterkte (H)  |
| 4. TIMER (resterende tijd/begintijd 1-24 uur)    | d. Signaallampje voor gemiddelde bedrijfssterkte (M)  |
| 5. DOWN toets om de kamertemperatuur te verlagen | d. Signaallampje voor lage bedrijfssterkte (L)  |
| 6. UP toets om de kamertemperatuur te verhogen   | e. Signaallampje wanneer de automatische modus is geactiveerd                                 |
| 7. SLEEP = stille nachtwerking                   | f. Signaallampje wanneer koelmodus geactiveerd is   |
|  | g. Signaallampje.wanneer.ventilatorwerking geactiveerd is                                     |
|  | h. Signaallampje tijdens ontvochtigingsbedrijf  |
|  | i. Signaallampje wanneer de verwarmingsfunctie geactiveerd is (inactief op dit type toestel). |
|  | j. Signaallampje wanneer de watertank vol is  |
|  | k. Signaallampje voor actieve compressorwerking   |





**Instructies voor gebruik:**

**1. Ingebruikneming**

- 1.1. Steek de netstekker goed in het stopcontact.
- 1.2. Controleer of de uitlaatslang voor de warme uitlaatlucht goed geïnstalleerd is (zie pagina 4-5 van de gebruiksaanwijzing).
- 1.3. Zorg ervoor dat de horizontaal gemonteerde uitblaasroosters open staan in de gewenste richting.
- 1.4. Druk op de ON/OFF schakelaar. De airconditioner wordt ingeschakeld en de standaardinstelling Automatische modus met gemiddelde werkingssterkte begint te werken. De standaard richttemperatuur is 24°C. Tegelijkertijd gaan de bedrijfs-/signaallampjes branden. (Opmerking: Het displaypaneel voor de kamertemperatuur kan waarden van 0°C tot 50°C weergeven. )

## 2. Selectie van de bedrijfsmodus

Druk op de MODE toets om de gewenste bedrijfsmodus te kiezen:

- A)  = Automatische modus / Auto modus (zie punt 5.)
- B)  = Koel mode
- C)  = Ventilator werking
- D)  = Ontvochtigingsmodus

De zojuist gekozen werkingsmodus wordt aangegeven door een klein signaallampje ! (Zie ook de functionele beschrijving van het bedieningspaneel)

## 3. Instellen van de temperatuur

Druk op de "UP-toets" (om de kamertemperatuur te verhogen) of de "DOWN-toets" (om de kamertemperatuur te verlagen) totdat u de gewenste temperatuur in het weergaveveld hebt geselecteerd.

Opmerking: Het temperatuurdoel wordt alleen weergegeven wanneer de UP/DOWN toets wordt ingedrukt. Na een korte wachttijd toont het displayveld weer de huidige kamertemperatuur. U kunt uw gewenste temperatuur instellen tussen 18°C - 32°C !

## 4. Instellen van de bedieningssterkte

Druk op de toets SPEED (SPEED = instelling luchtcirculatiesnelheid) om de gewenste werksnelheid te kiezen:

- A) H = Hoge gebruikssterkte
- B) M = Gemiddelde bedrijfssterkte
- C) L = Zwakke bedieningssterkte

Opmerking: In de automatische modus wordt de werkingssterkte automatisch door het toestel ingesteld ! De bedieningssterkte die u zojuist hebt gekozen, wordt aangegeven door een klein signaallampje naast de toets ! (Zie ook de functionele beschrijving van het bedieningspaneel).

## 5. Gebruik van de automatische stand / Autostand

Door de automatische modus te selecteren, probeert de airconditioner de in de fabriek ingestelde temperatuur van 24°C te bereiken of permanent te handhaven en schakelt hij vervolgens de compressor automatisch uit als deze waarde is bereikt.

Opmerking: Het gebruik van de Auto-modus op toestellen zonder verwarmingsfunctie heeft slechts een beperkt nut, aangezien de Auto-modus oorspronkelijk ontworpen is om een constante temperatuur te handhaven (automatische verwarming of koeling naar behoefte).

## 6. Gebruik van de timerfunctie

Indien u de timerfunctie wilt activeren/gebruiken (functie voor het bepalen van de resterende tijd of functie voor het vastleggen van een starttijd), drukt u op de TIMER toets.

6.1. Bepaling van de resterende looptijd:

6.2. Druk tijdens de werking op de TIMER toets om de gewenste resterende tijd van de airconditioner te selecteren. (Er kan een waarde tussen 1 - 24 uur worden gekozen). Na afloop van de ingestelde bedrijfstijd schakelt het toestel automatisch volledig uit.

6.3. Bepaling van een starttijd:

6.4. Wanneer de airconditioner is uitgeschakeld, drukt u op de TIMER-toets om de gewenste starttijd te selecteren. (Er kan een waarde tussen 1 - 24 uur worden gekozen). Na het verstrijken van de gekozen tijd wordt het toestel automatisch ingeschakeld (met de laatst gebruikte instellingen).

## 7. Activering van de nachtmodus (geluidsarme werking)

Druk op de SLEEP-toets en de stille nachtmodus wordt geactiveerd.

De geactiveerde nachtmodus verhoogt de gewenste temperatuur in het eerste uur automatisch met 1°C. In het tweede uur wordt de gewenste temperatuur automatisch met nog eens 1 °C verhoogd. Daarna wordt de richttemperatuur op dit niveau gehouden.

Bovendien wordt in de nachtstand altijd de zwakke bedrijfssterkte (L) gebruikt.

Door nogmaals op de SLEEP-toets te drukken wordt de stille nachtmodus geannuleerd en worden de laatst gekozen instellingen weer geactiveerd.

Opmerking: Na 12 uur werking in de nachtmodus schakelt de airconditioner automatisch uit. Bovendien kan de nachtmodus niet worden geactiveerd in de volgende bedrijfsmodi: Automatische modus, Ventilator modus of Ontvochtigingsmodus.

## 8. Afstandsbediening

Alle functies en instellingen zoals beschreven in de punten 1 - 7 hierboven kunnen ook worden bediend/ingesteld met de meegeleverde afstandsbediening.

De afstandsbediening werkt op twee AAA-batterijen (niet meegeleverd).



## 9. Foutmelding

De airconditioner detecteert storingen en geeft deze weer op het display van het toestel.

Als het displayveld "E1" of "E2" toont, neem dan contact op met uw dealer.

## 10. Andere gebruiksaanwijzingen

- 10.1. Om een lange levensduur van de compressor te garanderen, mag u de unit niet binnen 3 minuten uit- en weer inschakelen (als u de unit uitschakelt en kort daarna weer inschakelt, wordt de compressor beschadigd).
- 10.2. Het koelcircuit (compressor) schakelt uit zodra de omgevingslucht onder de gewenste temperatuur komt. Maar de luchtcirculatie gaat door. Als de omgevingslucht tot boven de gewenste temperatuur stijgt, schakelt ook het koelcircuit (compressor) automatisch weer in.

## 11. Gebruiksaanwijzingen betreffende koelmiddel R290

- Lees deze instructies zorgvuldig !
- Deze airconditioner werkt met het koelmiddel R290, dat zeer ontvlambaar en explosief is. Let er daarom goed op dat de koperen leidingen op geen enkel moment beschadigd raken!
- Het apparaat mag niet in een ruimte worden geplaatst waar tegelijkertijd andere apparaten werken die een elektrische verwarming of een open vlam hebben.
- Merk op dat het koelmiddel reukloos is en dat een lek dus niet onmiddellijk kan worden opgespoord door een opkomende geur !
- Zorg ervoor dat de uitlaat van de uitlaatlucht altijd vrij is en niet wordt belemmerd door andere voorwerpen !
- Reparaties aan de koelleidingen en de compressor mogen alleen worden uitgevoerd door daartoe opgeleide vakmensen! Neem altijd contact op met een specialist in geval van een probleem !

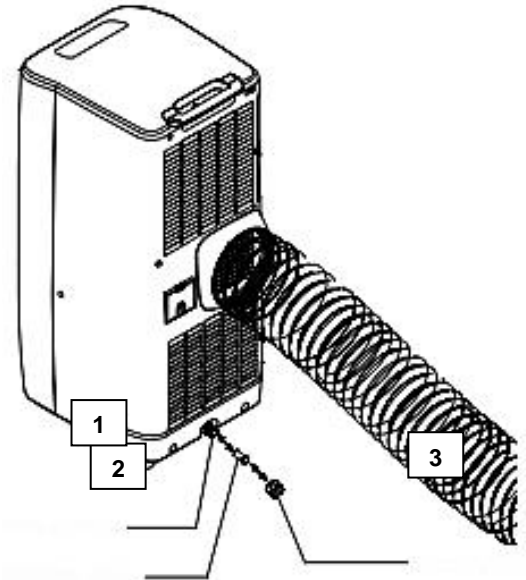


### Condensatie:

Tijdens het koelproces vormt zich enige condensatie in het toestel. Dit neveneffect wordt veroorzaakt door de onttrekking van vocht aan de omgevingslucht tijdens het koelproces. Dit condenswater wordt opgevangen en in de geïntegreerde condensatietank gevoerd. Als het geïntegreerde condenswaterreservoir vol is, worden de compressor en de motor van de airconditioner uitgeschakeld. Bovendien wordt deze toestand gesignaleerd door het controlelampje "Water vol" op het bedieningspaneel en door een pieptoon !

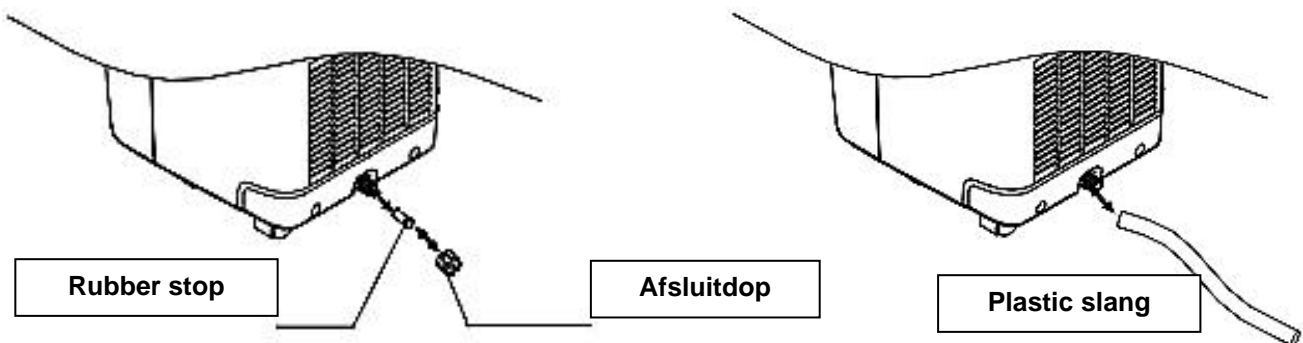
Volg de onderstaande stappen om het condenswaterreservoir af te tappen en zo de airconditioner weer in werking te stellen:

1. Schakel de airconditioner uit en verplaats de unit niet wanneer het condenswaterreservoir vol is.
2. Plaats een lekbak onder het afvoergat (1) voor het condenswater.
3. Schroef de dop (3) los en verwijder vervolgens de rubberen stop (2) door deze horizontaal uit te trekken. Nu kan het condenswater uit de tank lopen.
4. Als uw lekbak vol is, maar er nog water in het condensreservoir zit, plaatst u gewoon de rubberen stop terug op het afvoergaatje en leegt u vervolgens de lekbak.
5. Herhaal deze procedure tot het condensreservoir volledig leeg is.
6. Plaats nu de rubberen stop terug op het aftapgaatje en schroef tenslotte de dop er weer goed op.
7. Tenslotte kunt u de mobiele airconditioner weer inschakelen en het signaallampje "Water vol" op het bedieningspaneel moet nu doven.



Als u de airconditioner zonder het condenswaterreservoir wilt gebruiken, moet u de volgende stappen uitvoeren:

1. Schroef de dop los en verwijder vervolgens de rubberen stop door hem er horizontaal uit te trekken. Bewaar beide dopdelen op een veilige plaats voor later gebruik.
2. Sluit de bijgeleverde plastic slang aan op de condenswaterafvoeropening en leid het andere uiteinde zo af dat er een helling is en het condenswater gemakkelijk/ongehinderd kan weglopen (zie afb. hieronder).
3. De afvoerslang kan worden verlengd of ook worden vervangen. Gebruik in dat geval een geschikte slang. Een 3/4 inch slang is het meest geschikt/passend.



### **Schoonmaken:**

Trek altijd de stekker uit het stopcontact voordat u uw airconditioner schoonmaakt !

Om de doeltreffendheid en de levensduur van uw airconditioner hoog te houden, gelieve dit toestel regelmatig te reinigen !

#### **Schoonmaken van de behuizing:**

Gebruik een zachte en vochtige doek om de behuizing van de airconditioner schoon te maken. Gebruik geen agressieve schoonmaakmiddelen, deze kunnen uw toestel beschadigen !

#### **Reinigen van de filters (geldt niet voor het actieve koolstoffilternet):**

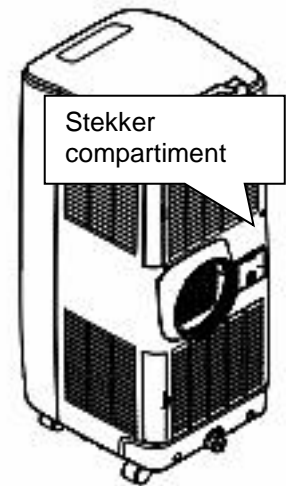
Gebruik een stofzuiger om de filters schoon te maken of klop ze er voorzichtig uit.

Als alternatief kunt u de filters onder stromend water afspoelen. Zorg ervoor dat het water niet heter is dan 40°C. Laat de filters volledig drogen voordat u ze terugplaatst in het toestel !

Opmerking: Gebruik de airconditioner nooit zonder filter !

### **Berg de airconditioner op:**

- Leeg al het condenswater uit het condensreservoir.
- Laat het toestel een paar uur draaien in de stand alleen ventilatie, zodat het van binnen volledig kan drogen.
- Maak de filters schoon.
- Trek de netstekker uit het stopcontact en berg deze op in het daarvoor bestemde vakje (zie afbeelding hiernaast).
- Gebruik de originele doos om de airconditioner op te bergen.



### **Problemen oplossen:**

#### **Het toestel gaat niet aan:**

- Controleer de netstekker en probeer een ander stopcontact.
- Controleer of de huiszekering eruit is gesprongen.
- Controleer of het condenswaterreservoir vol is ("Water Full" signaallampje brandt). Als het condenswaterreservoir vol is, maak het dan leeg (zie pagina 9).
- Controleer of de kamertemperatuur misschien al onder de gekozen gewenste temperatuur ligt.
- Het kan zijn dat de oververhittingsbeveiliging van het toestel is ingeschakeld. Probeer het in dat geval na korte tijd en onder koelere omstandigheden opnieuw.

#### **Het toestel koelt niet genoeg:**

- Zorg ervoor dat het toestel niet in direct zonlicht staat.
- Zorg ervoor dat er geen ramen of deuren open staan.
- Is het mogelijk dat er te veel warmtebronnen in de kamer zijn? Bedenk dat elk mens, elk raam dat aan zonlicht wordt blootgesteld en elk elektrisch apparaat warmte produceren en dat het koelvermogen van de airconditioner daarom misschien niet meer doeltreffend genoeg is.
- Zorg ervoor dat het filter niet vuil is en voldoende lucht doorlaat.
- Zorg ervoor dat de luchtinlaat, de luchtafvoer en het luchtafvoerkanaal voor de warme lucht niet geblokkeerd zijn en voldoende vrije ruimte hebben.
- Controleer of de kamertemperatuur misschien al onder de gekozen gewenste temperatuur ligt.

#### **Het apparaat lijkt me te luid:**

- Controleer of het toestel stevig staat met alle vier de wieltjes en niet ongelijk staat. De werking is stiller als de airconditioner op een tapijt of een vloermat wordt geplaatst. Bovendien is een korte afvoerslang voor de warme lucht in de kamer voordelig.

***Probeer in geval van een defect de airconditioner niet zelf te repareren !***

**Technische gegevens:**

<b>Model benaming:</b>	WDH-FGA1075
<b>Energie-efficiëntie (EER):</b>	A
<b>Energieverbruik per uur volgens EER:</b>	1.115 kW/h
<b>Koelvermogen:</b>	10.000 BTU/u (2.930 watt)
<b>Energie-efficiëntieverhouding (EER):</b>	2,6
<b>Type eenheid:</b>	Alleen koeling
<b>Type koeling:</b>	Luchtkoeling
<b>Geluidsemisatie:</b>	65 dB(A)
<b>Spanning:</b>	220-240V ~ 50Hz
<b>Max. Stroomverbruik:</b>	1.130 W (5.0 A)
<b>Stroomverbruik in bedrijfsmodus</b>	
<b>"Temperatuurregelaar uit" (PTO):</b>	155 W
<b>Stroomverbruik in standby-stand (PSB):</b>	0,4 W
<b>Elektriciteitsverbruik (QSD):</b>	1,12 kWh/a
<b>Luchtcirculatie:</b>	350 m <sup>3</sup> /u
<b>Ontvochtigingsvermogen:</b>	1,0 liter/u
<b>Bereik van gebruik:</b>	18°C - 32°C
<b>Compressor:</b>	Roterende compressor
<b>Koelmiddel:</b>	R290 (230 g)
<b>Afmeting (H/W/D):</b>	770 x 317 x 402 mm
<b>Dimension hete lucht kanaal:</b>	Ø 150 x 1500 mm
<b>Inlaatdruk:</b>	0,85 Mpa
<b>Afvoerdruk:</b>	2,2 Mpa
<b>Gewicht:</b>	25,5 kg

Bovenstaande gegevens zijn vastgesteld in overeenstemming met EU-norm: EN 14511, en met de veiligheids- en testvoorschriften van de EU: EN 60335-2-40.

KOELING - droge temperatuur = 35°C; natte temperatuur = 24°C

Zekering: F2AL250V of T2AL250V

**Andere:**

**Garantieverklaring:**

Niettegenstaande de wettelijke garantieaanspraken verleent de fabrikant garantie in overeenstemming met de wetten van uw land, maar ten minste 1 jaar (in Duitsland 2 jaar voor particulieren). De garantie gaat in op de datum van verkoop van het apparaat aan de eindgebruiker.

De garantie dekt alleen gebreken die te wijten zijn aan materiaal- of fabricagefouten.

Garantiereparaties mogen alleen worden uitgevoerd door een erkende klantenservice. Om aanspraak te maken op garantie dient u het originele aankoopbewijs (met datum van verkoop) bij te voegen.

Uitgesloten van de garantie zijn:

- Normale slijtage
- Onjuiste toepassingen, zoals overbelasting van het toestel of niet-goedgekeurde accessoires.
- Schade door invloeden van buitenaf, gebruik van geweld of vreemde voorwerpen
- Schade veroorzaakt door het niet in acht nemen van de gebruiksaanwijzing, b.v. door aansluiting op een verkeerde netspanning of het niet in acht nemen van de montagehandleiding.
- Geheel of gedeeltelijk ontmantelde eenheden

**Conformiteit:**

De airconditioner is getest en zelf en/of onderdelen daarvan zijn vervaardigd onder de volgende (veiligheids)normen:

**"GS" getest door Intertek, en natuurlijk met CE (EMC + LVD) conformiteit.**

Getest op veiligheid volgens: EN 60335-2-40:2003+A11:04+A12:05+A1:06+A2:09+A13:12  
EN 60335-1:2012+A11:14+A13:17  
EN 62233:2008  
AfPS GS 2014:01 PAK

CE-conformiteit getest volgens: EN 55014-1:2017  
EN 55014-2:2015  
EN 61000-3-2:2014  
EN 61000-3-3:2013

**Correcte verwijdering van dit product:**



Binnen de EU geeft dit symbool aan dat dit product niet met het huishoudelijk afval mag worden weggegooid. Afgedankte apparatuur bevat waardevolle recycleerbare materialen die moeten worden gerecycleerd en niet het milieu of de volksgezondheid mogen schaden door ongecontroleerde afvalverwijdering. Verwijder oude apparaten daarom via geschikte inzamelingssystemen of stuur het apparaat voor verwijdering naar de plaats waar u het hebt gekocht. Zij zullen het toestel dan recycleren.



Ik wens u veel plezier met dit apparaat.

***Uw Aktobis AG***

***Bewaar deze gebruiksaanwijzing op een veilige plaats !***